



## Instruction Manual

### Cooker Hood

คู่มือการใช้งานเครื่องดูดควัน

**ARC 90 CM.**

บริษัท สยามแมเนเจอร์ กรุ๊ป จำกัด  
660 ซอยนวมินทร์ 81 แยก 3-42  
แขวงนวมินทร์ เขตบึงกุ่ม กรุงเทพฯ 10240  
โทรศัพท์: 02-033-5400  
โทรสาร: 02-033-5409  
ศูนย์บริการหลังการขาย:  
โทรศัพท์: 02-033-5422  
Email: [service@eve.co.th](mailto:service@eve.co.th), [support@eve.co.th](mailto:support@eve.co.th)  
[www.eve.co.th](http://www.eve.co.th)

# Content

1.....	ข้อควรระวังเพื่อความปลอดภัย
2.....	การติดตั้ง
3.....	การเริ่มการใช้งานเครื่องดูดควัน
4.....	การแก้ไขเบื้องต้น
5.....	การดูแลรักษาและทำความสะอาด
6.....	การรักษาสิ่งแวดล้อม

## ข้อควรระวังเพื่อความปลอดภัย



### ข้อมูลทั่วไป

- a) โปรดอ่านข้อมูลที่สำคัญ ดังต่อไปนี้ เกี่ยวกับความปลอดภัย ในการติดตั้ง และการบำรุงรักษา
- B) เครื่องดูดควันนี้ที่ได้รับการออกแบบมาให้สามารถใช้งานได้สองวิธี คือแบบหมุนเวียน หรือแบบดูดอากาศออกด้านนอก

### ข้อควรระวังเพื่อความปลอดภัย

- a) แรงดันลม ในสภาพแวดล้อมในห้อง ต้องไม่เกิน 4 Pa ( $4 \times 10^{-5}$  บาร์)
- B) ห้องจำเป็นต้องมีการระบายอากาศที่เพียงพอเพื่อการทำงานอย่างปลอดภัยของ เครื่องดูดควัน
- C) ปฏิบัติตามกฎหมายท้องถิ่น ที่ใช้บังคับ สำหรับการระบายอากาศภายนอก
- D) ห้ามเสียบปลั๊กไฟเครื่องดูดควันควรใช้กับเครื่องดูดควันนี้เท่านั้น
- E) เครื่องดูดควันต้องได้รับการทำความสะอาดสม่ำเสมอเพื่อป้องกันการติดไฟจากคราบน้ำมันบนผิวเครื่องดูดควัน
- F) ห้ามปล่อยให้เปลวไฟติดได้เครื่องดูดควัน อันตรายเครื่องดูดควันอาจเกิดเพลิงไหม้ได้ - บริษัทจะไม่รับผิดชอบถึงความเสียหายนี้



### คำเตือน

ในบางกรณี เครื่องใช้ไฟฟ้าอาจจะเป็นอันตรายได้เมื่อ

- A) ไม่ตรวจสอบสถานะของฟิวเตอร์ที่กรองอลูมิเนียมเครื่องดูดควัน ในขณะที่เครื่องทำงาน ห้ามไม่ให้มีคราบน้ำมันสะสม ควรทำความสะอาดฟิวเตอร์ที่กรองอลูมิเนียมสม่ำเสมอ
- B) อย่าสัมผัส หลอดไฟหลังการใช้งานเครื่องใช้ไฟฟ้า
- C) อย่าถอดปลั๊กเครื่องด้วยมือเปียก และ อย่าบิดหรือทำให้สายไฟบิดเบี้ยวผิดรูป
- D) ห้ามทำอาหารโดยใช้เปลวไฟ หรือ ทำ barbecue
- E) หลีกเลี่ยงการทำอาหารที่ทำให้เกิดเปลวไฟเนื่องจากอาจก่อความเสียหายกับตัวกรองและ อาจเกิดอันตรายจากไฟไหม้
- F) ตรวจสอบอาหารบ่อยครั้งเมื่อมีการทอดอาหาร เพื่อหลีกเลี่ยงอันตรายจากไฟไหม้
- G) ถอด ปลั๊กไฟฟ้า ก่อนที่จะทำการบำรุงรักษาใด ๆ
- H) เด็กเล็กต้องอยู่ภายใต้การกำกับดูแลของผู้ใหญ่เมื่อใช้เครื่องดูดควัน

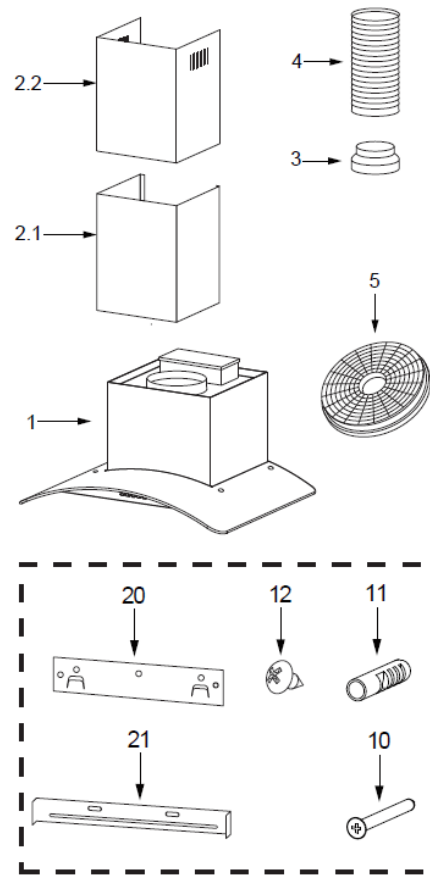


## ส่วนประกอบเครื่องดูดควัน

Ref	จำนวน	ชื่ออุปกรณ์
1	1	เครื่องดูดควัน
2.1	1	ปล่องด้านนอกส่วนล่าง
2.2	1	ปล่องด้านนอกส่วนบน
3	1	ข้อต่อ (มียางตัว)
4	1	ท่อเย็น
5	2	ฟิวเตอร์คาร์บอน (มียางตัว)

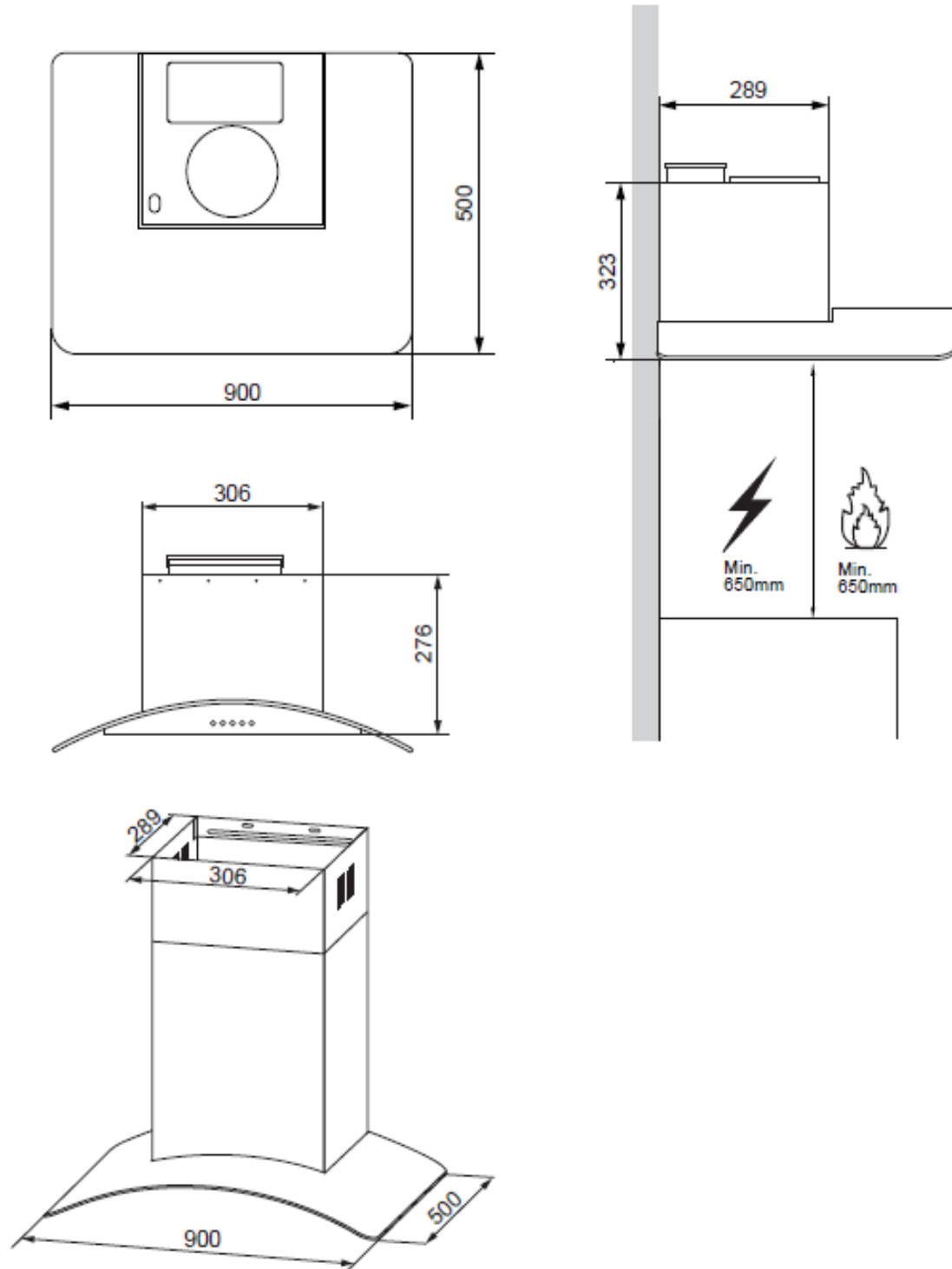
Ref	จำนวน	ชื่ออุปกรณ์ใช้ในการติดตั้ง
10	7	สกรู ขนาด 5x50
11	7	Wall plug
12	6	สกรู ขนาด 4.2 x 9.5
20	1	เหล็กยึดเครื่องดูดควัน
21	2	เหล็กยึดปล่องเครื่องดูดควัน

Ref	จำนวน	ชื่ออุปกรณ์อื่นๆ
	1	คู่มือ



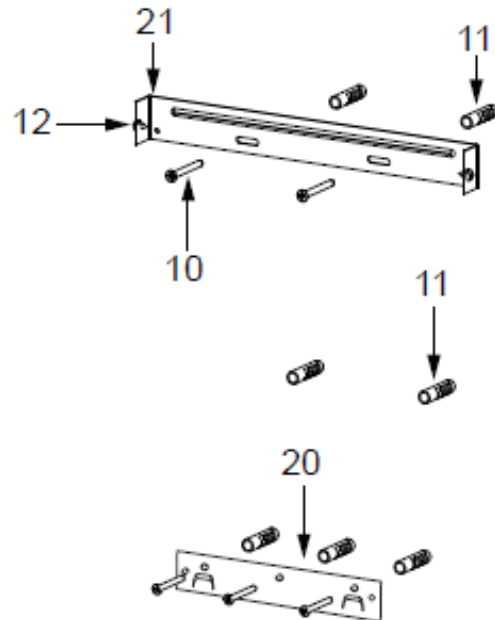
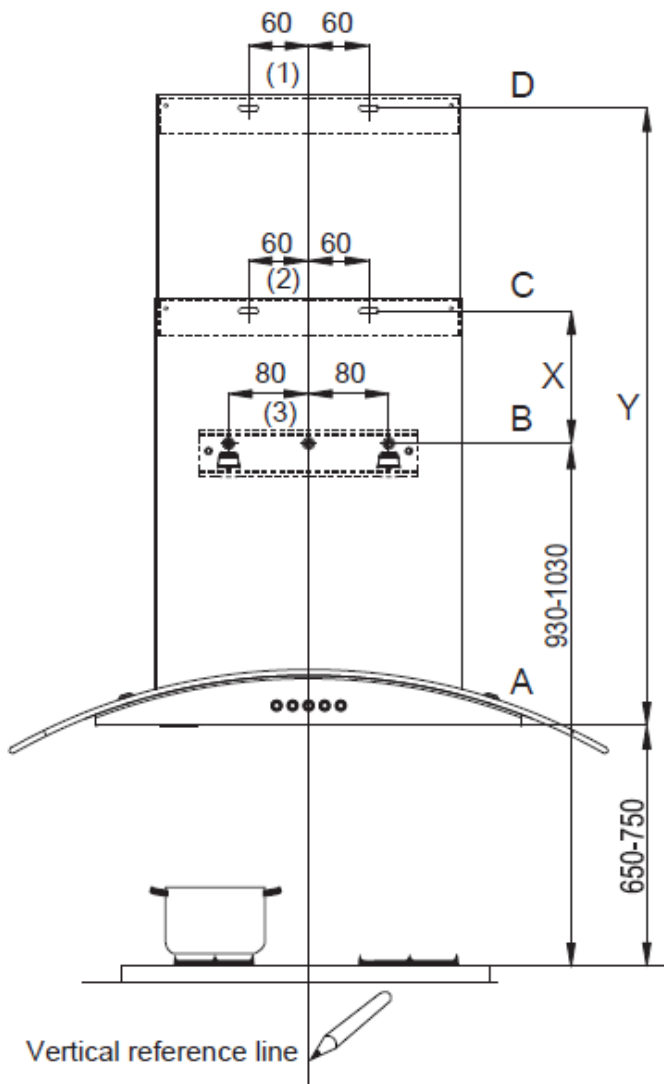
# ขนาดต่างๆ

## DIMENSIONS



## การติดตั้ง

### การติดตั้งแบบต่อท่อออกด้านนอก



#### ในขั้นตอนแรกโปรดปฏิบัติตามภาพวาดดังต่อไปนี้

- ลากเส้นกึ่งกลางเครื่องดูดควัน ตั้งแต่บนเคาเตอร์จนถึงเพดานครัว หรือ จุดสูงสุดที่ต้องการแขวนเครื่องดูดควัน
- เพื่อความปลอดภัยระยะห่างเครื่องดูดควันและหน้าเตาควรอยู่ที่ 650-700 มม. (ตามเส้นแนวตั้ง A)
- ตามเส้นแนวตั้ง B จะมีความสูง 930-1030 มม.
- ตามเส้นแนวตั้ง C จะมีความสูง 132 มม. เหนือ B
- ตามเส้นแนวตั้ง D จะมีความสูง 448-783 มม. เหนือเครื่องดูดควัน

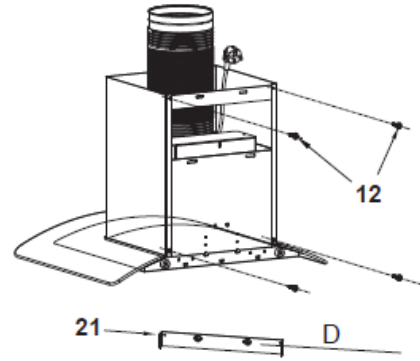
#### การทำเครื่องหมายจุด

- ทำเครื่องหมายตำแหน่งที่ 1 บนเส้นแนวนอน D, 60 มม. จากเส้นแนวตั้ง ทั้งสองข้างตามภาพ โปรดตรวจสอบว่าทุกจุดอยู่ตรงแนวระดับน้ำ

- ทำเครื่องหมายตำแหน่งที่ 2 บนเส้นแนวนอน C, 60 มม. จากเส้นแนวตั้ง ทั้งสองข้างตามภาพ โปรดตรวจสอบว่าทุกจุดอยู่ตรงแนวระดับน้ำ
- ทำเครื่องหมายตำแหน่งที่ 3 บนเส้นแนวนอน B, 80 มม. จากเส้นแนวตั้ง ทั้งสองข้างตามภาพ โปรดตรวจสอบว่าทุกจุดอยู่ตรงแนวระดับน้ำ

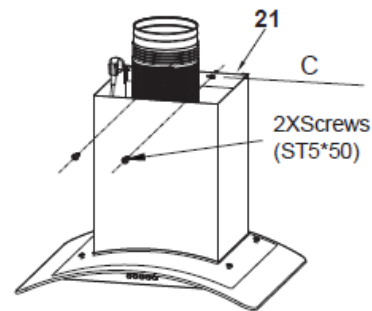
#### ติดตั้งตัวยึด/เหล็กคานาเครื่องดูดควัน

- เจาะรูตำแหน่งที่ทำเครื่องหมายไว้ด้วยสว่านขนาด  $\varnothing 10$  มม.
- ใส่ wall plug (ref 11) ลงในรูที่ทำการเจาะไว้
- ติดตั้งตัวยึด (ref 20) ด้วยสกรู 3 ตัว (ref 10) ขนาด ST5x50 ซึ่งมาพร้อมกับเครื่อง ที่กำแพงตำแหน่ง B
- ติดตั้งเหล็กยึดปล่องเครื่องดูดควัน (ref 21) ด้วยสกรู 2 ตัว (10) ขนาด ST5x50 ซึ่งมาพร้อมกับเครื่อง ที่กำแพงตำแหน่ง D



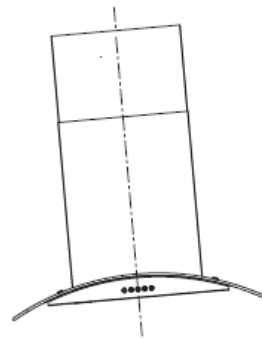
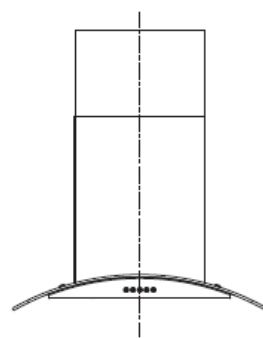
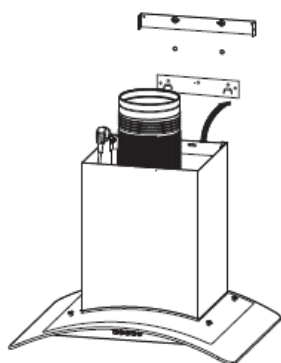
#### ติดตั้งปล่องเครื่องดูดควันชั้นล่าง

- ติดตั้งท่อย่นบนตัวเครื่อง
- ต่อปล่องและตัวเครื่องด้วยสกรู 2 ตัว (ref 12)
- ต่อปล่องและเหล็กคานา (ref 21) กับเครื่องดูดควัน ด้วยสกรู 2 ตัว (ref 12)



#### การแขวนเครื่อง

- ให้แขวนเครื่องบนเหล็กยึด (ref 20)
- ตรวจสอบเครื่องให้ตั้งตรง ไม่ลาดเอียง
- ติดตั้งเหล็กคานา (ref 21) ด้วยสกรู 2 ตัว (ref 10) ขนาด ST5x50 ที่กำแพงตำแหน่ง C เพื่อป้องกันไม่ให้เครื่องหลุดออกจากเหล็กยึด



Right

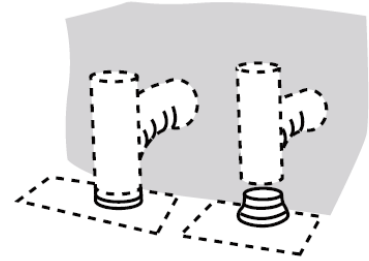
Wrong

## การติดตั้งท่อออกด้านนอก

ให้ปฏิบัติตามข้อแนะนำต่อไปนี้อย่างดีเพื่อการระบายอากาศอย่างมีประสิทธิภาพสูงสุด สามารถเลือกติดตั้งท่อขนาด  $\varnothing 120$  มม.

หรือ  $\varnothing 150$  มม. (หากเลือกใช้ท่อขนาด  $\varnothing 120$  มม. ให้ใช้ข้อต่อ (ref 3) ต่อเข้ากับตัวเครื่องตัวบน แล้วจึงต่อท่อ (ref 4) เข้ากับข้อต่อ)

- ควรให้ท่อสั้นและตรงที่สุด
- อย่าลดขนาดท่อหรือทำให้ท่อพับงอ
- เมื่อใช้ท่อเย็นให้ดึงขยายท่อเย็นจนตึงเพื่อลดการเสียประสิทธิภาพในการส่งแรงลม
- หากไม่ทำตามข้อแนะนำข้างต้นอาจทำให้ประสิทธิภาพการทำงานลดลงและเสียงของเครื่องดูดควันดังขึ้น
- ช่างผู้ชำนาญการควรเป็นผู้ทำการติดตั้งเท่านั้น
- อย่าต่อท่อระบายอากาศเข้ากับระบบระบายอากาศที่มีอยู่แล้ว ซึ่งอาจเป็นระบบระบายอากาศของเครื่องใช้ไฟฟ้าชนิดอื่น เช่น ท่อแก๊ส ท่อระบายความร้อน
- หากจำเป็นต้อง งอ ท่อเย็น ไม่ควรงอท่อมากกว่า  $120^\circ$  คุณควร วางท่อแนวนอนหรือท่อควรส่งขึ้นจากจุดปล่อยลมและส่งออกนอกกำแพง
- หลักการติดตั้งควรดูให้แน่ใจว่าเครื่องดูดควันตั้งตรง เพื่อป้องกันการสะสมของคราบน้ำมัน
- ควรเลือกใช้ท่อเย็นที่เป็นไปตามมาตรฐานการทนไฟ



### ข้อควรระวัง

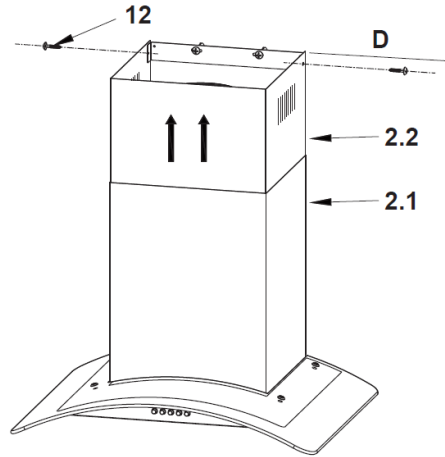
- เพื่อความปลอดภัย ให้ใช้เนื้อที่มีขนาดเดียวกับที่ระบุไว้ในคู่มือเท่านั้น
- อันตราย! หากไม่ได้ทำการยึดหรือต่อเครื่องดูดควันตามที่ระบุไว้ในคู่มือเล่มนี้อาจก่อให้เกิดไฟฟ้าช็อตได้



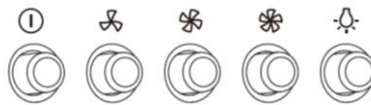
## การประกอบปล่องเครื่องดูดควัน

### ปล่องเครื่องดูดควันด้านบน

- ประกอบปล่องเครื่องดูดควันด้านบน (ref 2.2) กับปล่องด้านล่าง (ref 2.1) แล้วตั้งปล่องขึ้นจนถึงตำแหน่ง D
- ต่อปล่องเครื่องดูดควันด้านบน (ref 2.2) กับ ตัวยึดเหล็กคานดปล่อง (ref 21) กับสกรู 2 ตัว (ref 12)



## การเริ่มการใช้งานเครื่องดูดควัน



①	ปุ่มปิดเครื่องเพื่อให้มอเตอร์หยุดทำงาน
☞	ปุ่มกำลังแรงระดับ 1 มอเตอร์จะทำงานด้วยความแรงระดับเบาที่สุด
✱	ปุ่มกำลังแรงระดับ 2 มอเตอร์จะทำงานด้วยความแรงระดับกลาง
✱	ปุ่มกำลังแรงระดับ 3 มอเตอร์จะทำงานด้วยความแรงระดับสูงสุด
💡	กดปุ่มเปิดเครื่อง ไฟส่องสว่าง

## การแก้ปัญหาเบื้องต้น

ปัญหา	สาเหตุ	แนวทางแก้ไข
ไฟเครื่องติดแต่มอเตอร์ไม่ทำงาน	สวิสช์มอเตอร์ปิดอยู่	กดเลือกระดับความแรงมอเตอร์
	ไฟสวิสช์เลือกระดับความแรงมอเตอร์เสีย	ติดต่อผู้จำหน่าย
	มอเตอร์เสีย	ติดต่อผู้จำหน่าย
ไฟเครื่องไม่ติดและมอเตอร์ไม่ทำงาน	ฟิวส์ขาด	เปลี่ยนฟิวส์
	สายไฟหลวมหรือไม่ได้เสียบเข้ากับเต้าเสียบ	เสียบสายไฟเข้ากับเต้าเสียบใหม่
พบคราบน้ำมันรั่ว	วาล์วหรือท่อส่งถูกติดตั้งไม่ดี	นำท่อออกและติดตั้งใหม่ และเชื่อมกับข้อต่อต่างๆให้ถูกต้อง
	มีรูรั่วจากข้อต่อตัว U	ถอดข้อต่อตัว U และติดตั้งใหม่
ไฟไม่ทำงาน	ไฟเสีย	เปลี่ยนหลอดไฟใหม่
กำลังแรงดูดไม่แรง	ระยะทางท่อส่งอากาศกับช่องระบายอาจยาวเกินไป	ต่อท่อใหม่
เครื่องดูดควันเอียง	น็อตยึดหรือตัวยึดไม่แน่น	ยึดน็อตให้แน่น



### ข้อควรระวัง

- เพื่อความปลอดภัยการซ่อมบำรุงเกี่ยวกับระบบไฟฟ้าควรทำตามกฎ ข้อบังคับ ของท้องถิ่น ควรติดต่อ ศูนย์ซ่อมก่อนการซ่อมบำรุง โปรดตั้งปลั๊กออกทุกครั้งก่อนเปิดด้านในเครื่อง

## การดูแลรักษาและทำความสะอาด

### ข้อควรระวัง:

- โปรดดึงปลั๊กเครื่องออกจากเต้าเสียบก่อนการบำรุงรักษาหรือทำความสะอาดเครื่องทุกครั้ง
- พื้นผิวเครื่องดูดควันง่ายต่อการโดนขีดข่วน และการกัดกร่อน โปรดปฏิบัติตามข้อแนะนำเพื่อป้องกันความเสียหายที่อาจเกิดขึ้น



## ทั่วไป:

- การทำความสะอาดและดูแลรักษาควรทำเมื่อเครื่องดูดควันเย็นลงแล้ว
- หลีกเลี่ยงการใช้ผลิตภัณฑ์ที่เป็นกรดหรือด่าง (น้ำมะนาว น้ำส้มสายชู etc)

## สแตนเลสสตีล

ควรทำความสะอาดสแตนเลสบ่อยๆ (ทุกอาทิตย์) เพื่อให้เครื่องดูดควันมีอายุการใช้งานที่ยืนยาว ทำความสะอาดด้วยผ้าแห้ง สามารถใช้น้ำยาทำความสะอาดสำหรับสแตนเลสได้

### ข้อควรจำ

ให้เช็ดพื้นผิวสแตนเลสตามลาย เพื่อป้องกันไม่ให้เกิดรอย

พื้นผิวแผงควบคุม

ควรทำความสะอาดแผงควบคุมด้วยผ้าหมาดชุบน้ำสบู่ โปรดดูให้มั่นใจว่าผ้าที่ใช้สะอาดและบีบน้ำออกอย่างดีแล้ว ให้ใช้ผ้าแห้ง เพื่อเช็ดทำความสะอาดความชื้น หรือ คราบ น้ำที่ติดอยู่บนพื้นผิวทุกครั้ง

### สิ่งสำคัญ:

โปรดใช้น้ำยาที่ไม่มีฤทธิ์กัดกร่อน ให้ใช้น้ำยาอ่อนๆเท่านั้น น้ำยาทำความสะอาดภายในบ้านอาจทำให้พื้นผิวสแตนเลสเป็นคราบ เป็นรอย หรือทำให้โลโก้ซีดจาง บริษัทจะไม่รับผิดชอบต่อความเสียหายจากการใช้น้ำยาผิดประเภทนี้

## ฟิวเตอร์กรองน้ำมัน

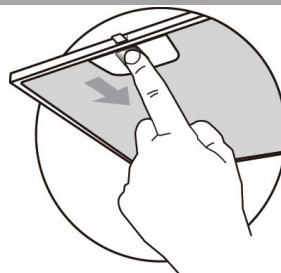
ฟิวเตอร์สามารถทำความสะอาดโดยการแช่ในน้ำผสมน้ำยาล้างจานประมาณ 3 นาทีและขัดออกเบาๆ ด้วยแปรงอ่อนนุ่ม อย่าใช้แรงไครการขัด เนื่องจากฟิวเตอร์อาจถูกทำลายได้ (นำมาตากให้แห้งด้านนอก)

ฟิวเตอร์ควรนำมาทำความสะอาดแยกกับจานชามและช้อนส้อม หากนำเข้าเครื่องล้างจาน ไม่ควรใส่น้ำยารินส์เอ็ด

## การใส่ฟิวเตอร์กรองน้ำมัน

ใส่ฟิวเตอร์ตามขั้นตอนต่อไปนี้

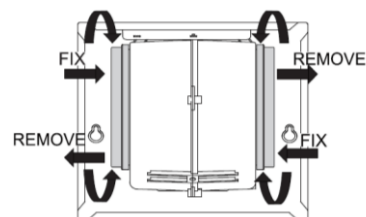
- ให้วางฟิวเตอร์ให้ตรงกับช่องด้านล่างเครื่องดูดควัน
- กดปุ่มตัวล็อกฟิวเตอร์
- ปลดปล่อยปุ่มตัวล็อกฟิวเตอร์
- ทำตามขั้นตอนนี้สำหรับการเปลี่ยนฟิวเตอร์



## คาร์บอนฟิวเตอร์ (อุปกรณ์เสริม)

คาร์บอนฟิวเตอร์จะนำมาใช้เพื่อดูดกลิ่น ควรเปลี่ยนคาร์บอนทุกๆ 3 หรือ 6 เดือนขึ้นอยู่กับความมากน้อยในการทำอาหาร ควรใส่คาร์บอนฟิวเตอร์ตามข้อแนะนำต่อไปนี้

1. นำฟิวเตอร์กรองน้ำมันออก
2. ตำแหน่งคาร์บอนฟิวเตอร์จะอยู่ที่ด้านข้างมอเตอร์ ให้นำคาร์บอนฟิวเตอร์ออกโดยนำคาร์บอนฟิวเตอร์ออกตามภาพ
3. ทำตามขั้นตอนแบบย้อนกลับเพื่อติดตั้งคาร์บอนฟิวเตอร์ตัวใหม่






### ข้อควรระวัง

- โปรดดูให้มั่นใจว่าฟิวเตอร์ล็อกกับตัวยึดดีแล้ว ไม่เช่นนั้นฟิวเตอร์อาจหลุดออกจากตำแหน่งและสร้างความเสียหายกับเครื่องได้
- แรงดูดเครื่องจะลดลงเมื่อใส่คาร์บอนฟิวเตอร์

## การเปลี่ยนหลอดไฟ

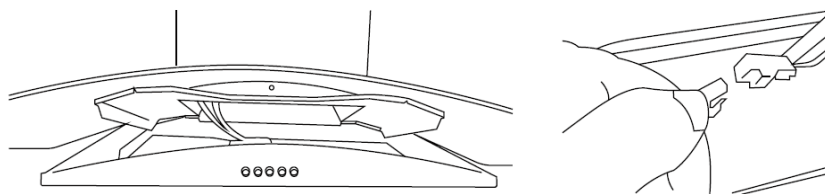
<b>สำคัญ</b> 	<ul style="list-style-type: none"> <li>◇ หลอดไฟควรได้รับการเปลี่ยนโดยผู้จำหน่าย หรือผู้ที่ได้รับการแต่งตั้งจากผู้จำหน่ายเท่านั้น</li> <li>◇ โปรดปิดเครื่องทุกครั้งก่อนการซ่อม หรือ ทำความสะอาดเครื่อง ดูให้มั่นใจว่าเครื่องนั้นเย็นลงแล้วก่อนสัมผัสโดนเครื่อง</li> <li>◇ ควรใส่ถุงมือหรือใช้ผ้าเมื่อสัมผัสโดนหลอดไฟ เพื่อยืดอายุหลอดไฟ</li> </ul>
---------------------------------------------------------------------------------------------------	---------------------------------------------------------------------------------------------------------------------------------------------------------------------------------------------------------------------------------------------------------------------------------------------------------------------------------------------------


### การเปลี่ยนหลอดไฟ LED

- ปิดเครื่องและดึงปลั๊กออกก่อนทุกครั้งที่ต้องการเปลี่ยนหลอดไฟ
- รอให้หลอดไฟเย็นลงก่อนทำการเปลี่ยน
- จำเป็นต้องเปลี่ยนหลอดไฟทั้งคู่
  1. นำฟิวเตอร์รอกนํามันออกแล้วใช้ไขควงไขสกรู 4 ตัวออกจากแต่ละด้าน




2. ดึงแผ่นกรอบสแตนเลสเครื่องลงตามภาพ คุณจะสามารถึงหลอดไฟได้แล้วให้ทำการเปลี่ยนหลอดไฟ LED LAMP (MAX 1.5W)



	กำลังสูงสุด	กำลังไฟ	รูป	Lamp Cap	ILCOS code
กลม/ เส้นผ่าศูนย์กลาง	1.5 w	DC 12V		--	DSR-1.5-S-70

## การรักษาสิ่งแวดล้อม

	<p>เครื่องหมายนี้คือสัญลักษณ์การเลือกลักษณะการทิ้งสินค้า ผลิตภัณฑ์นี้ห้ามนำไปทิ้งตามถังขยะทั่วไปในครัวเรือน แต่ต้องได้รับการทำลายอย่างถูกต้องตาม Directive 2012/19/EU จากนั้นจะถูกนำไปรีไซเคิล หรือแยกชิ้นส่วนเพื่อลดผลกระทบต่อสิ่งแวดล้อม ผลิตภัณฑ์อิเล็กทรอนิกส์อันตรายต่อสิ่งแวดล้อมและสุขภาพมนุษย์เนื่องจากส่วนประกอบของสารเคมีอันตราย โปรดติดต่อรัฐส่วนภูมิภาคของท่านเพื่อสอบถามข้อมูลเพิ่มเติม</p>
-----------------------------------------------------------------------------------	----------------------------------------------------------------------------------------------------------------------------------------------------------------------------------------------------------------------------------------------------------------------------------------------------------------------------------------------------------------------------------------------------------

ข้อบังคับต่อไปนี้สำคัญต่อการรักษาสิ่งแวดล้อม (เช่น การประหยัดการใช้พลังงานในการทำอาหาร)